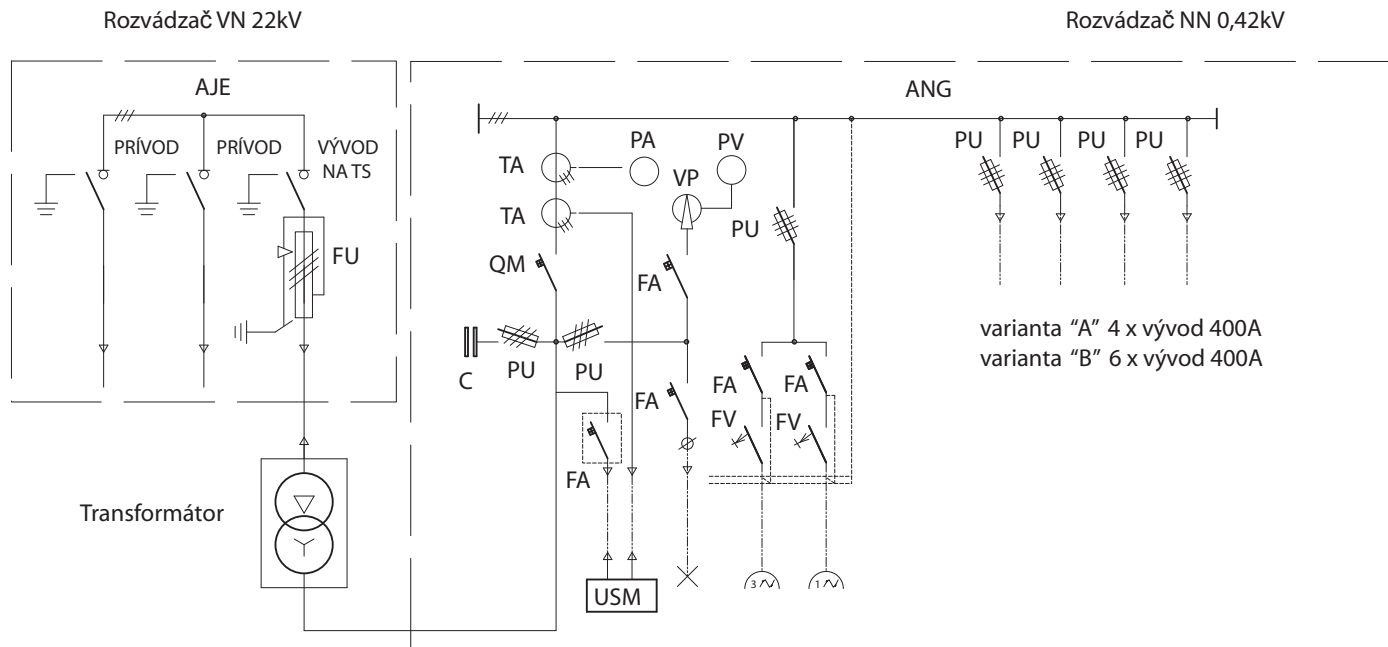


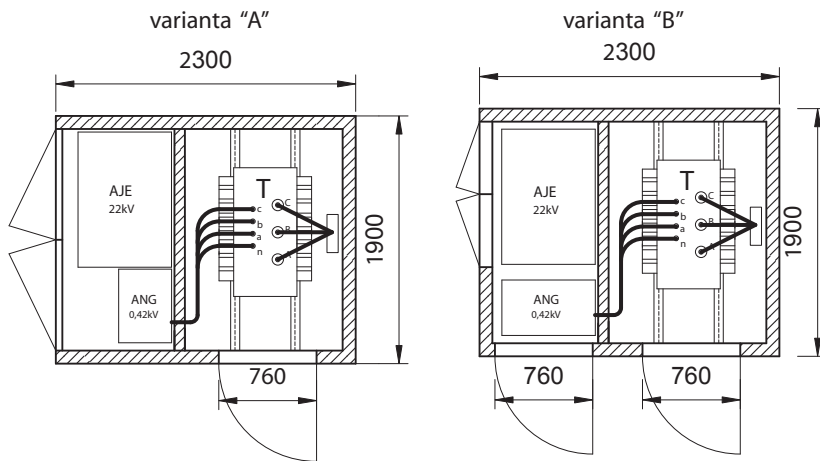
TYP TS:

EH8

# Jednopolová schéma



## Pôdorys



## Pozdĺžny rez

