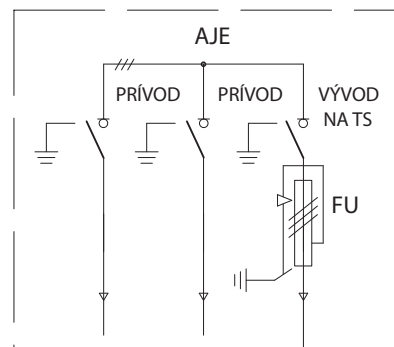


TYP TS:

EH9

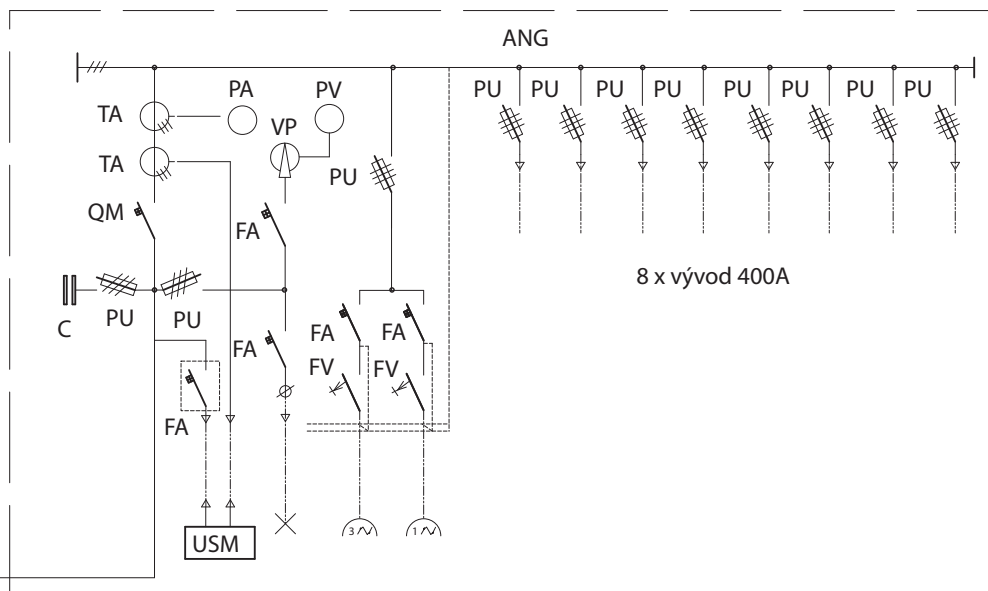
# Jednopolová schéma

Rozvádzač VN 22kV

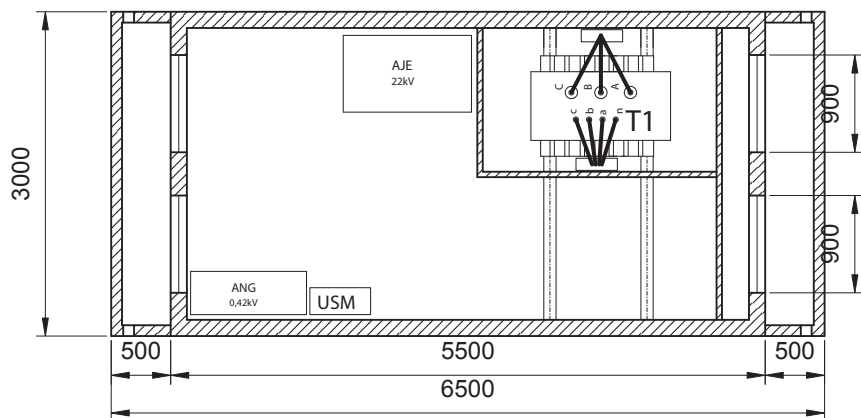


Transformátor

Rozvádzač NN 0,42kV



Pôdorys



Pozdĺžny rez

