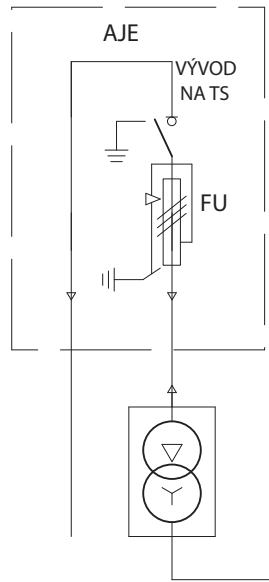


TYP TS:
EH8D

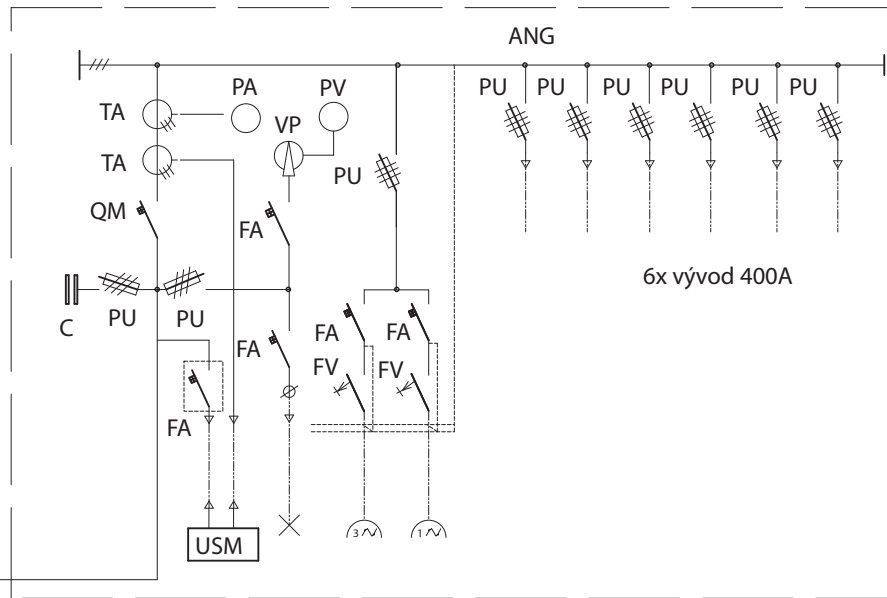
Jednopolová schéma

Rozvádzač VN 22kV



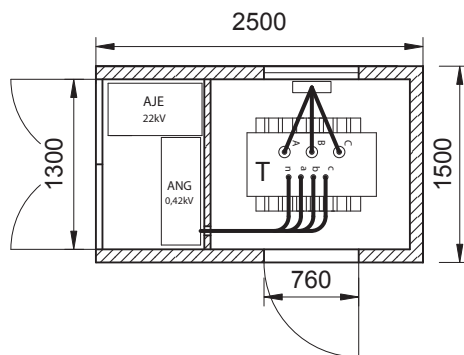
Transformátor

Rozvádzač NN 0,42kV



6x vývod 400A

Pôdorys



Pozdĺžny rez

